

KLASA: UP/I-960-03/96-04/9
URBROJ: 558-03/1-96-2
Zagreb, 26. srpnja 1996.

Na temelju članka 202. Zakona o općem upravnom postupku ("Narodne novine", br. 53/91) i članka 24. Zakona o mjeriteljskoj djelatnosti ("Narodne novine", br. 11/94) na zahtjev tvrtke GOLIJJA d.o.o. donosi se

RJEŠENJE **o tipnom odobrenju mjerila**

1. Odobrava se tip mjerila:
 - Vrsta mjerila: **Tlakomjer za mjerenje krvnog tlaka**
 - Tvornička oznaka mjerila: **BP-550S**
 - Proizvođač mjerila: **ITO Co.**
 - Mjesto i država: **Japan**
 - Službena oznaka tipa mjerila: **HR P-3-1007**
 2. Mjerila iz točke 1. ovog rješenja mogu se podnositi na ovjeravanje.
 3. Sastavni dio ovog rješenja je prilog u kojem su dane značajke mjerila, uvjeti i ograničenja primjene mjerila te način ovjeravanja i žigosanja mjerila.
- Prilog se sastoji od 4 stranice.

OBRAZLOŽENJE

GOLIJA d.o.o. podnio je 22. siječnja 1996. godine zahtjev za odobrenje tipa mjerila iz točke 1. izreke ovog rješenja. Tipnim ispitivanjem mjerila utvrđeno je da mjerilo udovoljava mjeriteljskim zahtjevima propisanim Pravilnikom o metrološkim uvjetima za medicinske (humane) manometre kojima se mjeri krvni tlak.

Na temelju rečenog odlučeno je kao u izreci.

Upravna pristojba naplaćena je prema tarifnom broju 1. i 2. Zakona o upravnim pristojbama ("Narodne novine", br. 97/93) u iznosu od 1,00 kn i 4,00 kn od podnositelja zahtjeva i poništena.

Ravnatelj:
dr. Jakša Topić v.r.

PRILOG

rješenju o odobrenju tipa mjerila

1. PRIMIJENJENI TEHNIČKI PROPISI I PRAVILNICI
 - a) Pravilnik o metrološkim uvjetima za medicinske (humane) manometre kojima se mjeri krvni tlak (NN 53/91).
 - b) Pravilnik o načinu na koji se ispituje tip mjerila (Sl. br. 26/84).

2. OPIS TIPRA MJERILA

Elektronski tlakomjer mjerilo je za posredno mjerenje arterijskog krvnog tlaka.

Cijeli uređaj sastoji se od ovih dijelova:

- torbice za pakiranje sa zatvaračem
- orukvice za ruku

- priključka za cijevi
- gumene cijevi za zrak
- ventila s regulacijskim vijkom
- gumene lopte za napuhavanje s ventilom
- mjerne jedinice

Orukvica za ruku izrađena je od sintetičke tkanine, a pričvršćuje se tzv. "čičak" trakom. Unutar nje smješten je gumeni balon s dvije cijevi, jednom, kojom se priključuje pumpica za napumpavanje, a druga služi za priključivanje na mjernu jedinicu.

Gumena lopta za napuhavanje sastoji se od:

- gumenog balona
- gumene brtve
- tijela regulacijskog ventila
- ventila

Mjerna jedinica sastoji se od:

- plastičnog kućišta
- elektronske kartice s elementima i CPJ-om
- LCD zaslona
- prekidača za uključivanje/isključivanje
- priključka za gumena crijeva pumpice i orukvice
- izvora napajanja - jedna baterija 9 V.

Gradiva od kojih su izrađeni pojedini dijelovi i sklopovi uređaja, u cjelosti nisu štetna po zdravlje i ne puštaju boju.

3. TEHNIČKI OPIS

Mjerni postupak mjerila je oscilometrijska metoda mjerenja. Mjerni opseg mjerila je od (0 - 300) mm Hg. Mjerilo mjeri dijastolički i sistolički krvni tlak izražen u mm Hg, kao i broj otkucaja srca (puls) od 40 do 150 otkucaja u minuti.

Točnost mjerenja krvnog tlaka iznosi (± 3 mm Hg), a za puls je točnost očitavanja (± 5 %) očitane vrijednosti pulsa.

Granica dopuštene pogreške pokazivanja mjerila za svaku vrijednost tlaka u mjernom području, ne smije biti veća od 0,5 kPa (3,75 mm Hg).

Promjene pokazivanja mjerila ne smiju biti veće od apsolutne vrijednosti najveće dopuštene gore navedene pogreške.

Očitavanje mjernih podataka obavlja se pomoću LCD zaslona sa 6 znamenki. Potrebni tlak u uređaju postiže se ručno, pomoću gumene pumpice i regulacijskog ventila za dva načina ispuštanja zraka.

Ispuhivanje se postiže stavljanjem regulacijskog ventila u jedan od dva predviđena položaja.

Napajanje uređaja obavlja se baterijama od 9 V. Ukoliko se dulje od tri minute uređaj ne upotrebljava napajanje se automatski isključuje radi očuvanja energije.

4. NATPISI I OZNAKE

Natpisi i oznake na mjerilu trebaju biti u skladu s Pravilnikom o metrološkim uvjetima za manometre kojima se mjeri krvni tlak.

Natpisi i oznake moraju pri radu uređaja biti jasni i dobro vidljivi, takvi da se ne mogu izbrisati niti skinuti.

Na plastificiranoj ploči mjerila nalaze se ovi podaci:

- znak proizvođača
- oznaka tipa manometra: BP-550S
- tvornički broj
- službena oznaka mjerila
- oznake za LCD zaslon
- objašnjenje oznaka s LCD zaslona

5. POSTUPAK OVJERAVANJA I ŽIGOSANJA

Mjerila za mjerenje krvnog tlaka, koja udovoljavaju naprijed navedenim zahtjevima, bit će ovjerena (ispitana) u skladu s Pravilnikom MUP. P - 3/1, metrološkim napatkom za pregled manometara za mjerenje krvnog tlaka.

Prema ovom napatku, obavlja se i prva ovjera mjerila.

Ispravna mjerila žigošu se ovjernim žigom - naljepnicom, koji se stavlja na ploču mjerila, u skladu s Naredbom o žigovima i ispravama kojima se ovjerava ispravnost mjerila (NN 93/94), tako da ne ometa očitavanje iskazanih rezultata mjerenja.

Tipno ispitivanje provedeno je u Potvrđenom laboratoriju za pregled tlakomjera kojima se mjeri krvni tlak - "LABORING", Zagreb, Magazinska 69.

Mjerenja su provedena etalonom EXACTA - STINGLAB, razreda točnosti ($\pm 0,5$) %.

6. ZAKLJUČAK

Prema svemu naprijed navedenom, mjerilo podneseno na tipno ispitivanje, udovoljava odredbama Pravilnika o metrološkim uvjetima za manometre, kojima se mjeri krvni tlak te mu se može izdati tipno odobrenje.

Naziv proizvođača: ITO Co. LTD - Japan

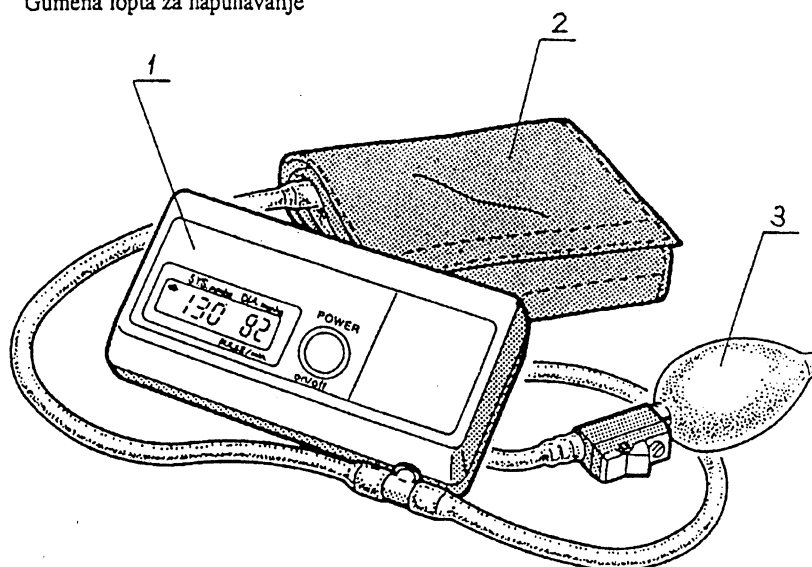
Naziv mjerila: Uređaj za mjerenje krvnog tlaka, BLOOD PRESSURE MONITOR, tip BP - 550 S

I TEHNIČKA OBILJEŽJA

1. Uređaj mjeri dijastolički i sistolički krvni tlak u mm Hg te puls, broj otkucaja srca u minuti
2. Mjerno područje uređaja za mjerenje krvnog tlaka je od 0 do 300 mm Hg, odnosno pulsa od 40 do 150 otkucaja srca u minuti
3. Točnost mjerenja krvnog tlaka iznosi ± 3 mm Hg, odnosno $\pm 5\%$ očitane vrijednosti pulsa
4. Očitavanje se vrši pomoću digitalnog prikaznog uređaja (displeja) (LCD - 6 znamenki)
5. Napuhavanje: ručno, pomoću gumene pumpice
6. Ispuhavanje: automatski
7. Napajanje: baterija od 9 V
8. Uvjeti mjerenja: + 18 °C do + 72 °C.
9. Uvjeti skladištenja: - 3 °C do + 117 °C, uz vlažnost zraka ispod 85%.
10. Masa mjerne jedinice: približno 160 g (uključujući baterije).
11. Dimenzije mjerne jedinice: 152 x 80 x 28,6 mm.
12. Ako se uređaj duže od 3 minute ne upotrebljava, napajanje se automatski isključuje zbog očuvanja energije.

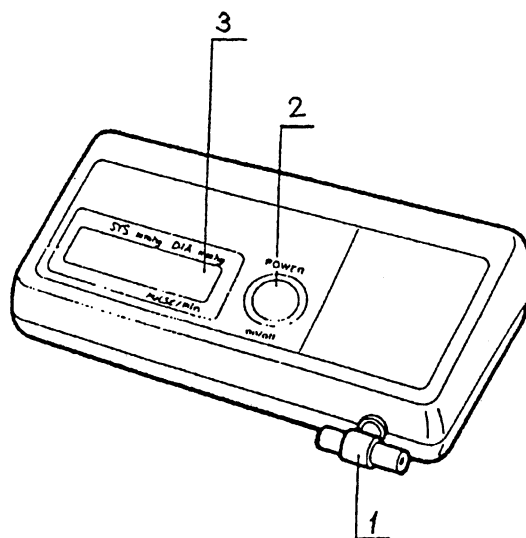
II SASTAVNI DIJELOVI

1. Mjerna jedinica
2. Orukvica za ruku
3. Gumena lopta za napuhavanje



III MJERNA JEDINICA

1. Priklučak za zrak
2. Gumb za uključivanje, odnosno isključivanje
3. Zaslom za očitavanje visine krvnog tlaka, odnosno pulsa.



IV ORUKVICA ZA RUKU

1. Orukvica
2. "Čičak" - traka
3. Gumeni balon
4. Priključak

